

Secretaria da Fazenda

Divisão de Tributação

Protocolo	Certidão	Número	Nome do Contribuinte
2014	NEGATIVA	1870 /2014	R.M.DE SOUZA & CIA LTDA
Nome do Remetente		Finalidade	
RAMIRO SOUZA		FINS DIVERSOS	
Bairro	Quadra	Lote	
CENTRO			
CPF/CNPJ	Cadastro	Data / Validade	
81.488.454/0001-55	4460	01/08/2014	

CERTIFICAMOS que até a presente data NAO CONSTA debito tributario relativo a empresa com a(s) localizacao(oes) acima descrita(s). Fica ressalvado o direito da fazenda municipal de cobrar debitos posteriormente constatados, mesmo referentes ao periodo nesta certidão compreendido.

Santa Terezinha de Itaipu, 01/07/2014

Solange Lima Souza
Diretora do Depto de Tributação
e Cadastro Técnico
Decreto Nº 119/2013

[Handwritten signatures and initials]

FIH1N041



Estado do Paraná
Secretaria de Estado da Fazenda
Coordenação da Receita do Estado

Certidão Negativa

de Débitos Tributários e de Dívida Ativa Estadual
Nº 11882988-08

Certidão fornecida para o CNPJ/MF: 81.488.454/0001-55

Nome: R M DE SOUZA & CIA LTDA


Ressalvado o direito da Fazenda Pública Estadual inscrever e cobrar débitos ainda não registrados ou que venham a ser apurados, certificamos que, verificando os registros da Secretaria de Estado da Fazenda, constatamos não existir pendências em nome do requerente, nesta data.

Obs: Esta Certidão engloba todos os estabelecimentos da empresa e refere-se a débitos de natureza tributária e não tributária, bem como ao descumprimento de obrigações tributárias acessórias.

Finalidade: Licitação PREFEITURA MUNICIPAL DE SANTA TEREZINHA DE ITAIPU PR

A autenticidade desta Certidão deverá ser confirmada via Internet
www.fazenda.pr.gov.br

Esta Certidão tem validade até 26/09/2014 - Fornecimento Gratuito

	Estado do Paraná Secretaria de Estado da Fazenda Coordenação da Receita do Estado Certidão Nº 11882988-08
Emitida Eletronicamente via Internet 29/05/2014 - 15:14:59	
Dados transmitidos de forma segura Tecnologia CELEPAR	

[Handwritten signatures and initials]

IMPRIMIR

VOLTAR



Certificado de Regularidade do FGTS - CRF

Inscrição: 81488454/0001-55
Razão Social: R M DE SOUZA & CIA LTDA
Nome Fantasia: MEDIMOVEIS
Endereço: R 1 DE MAIO 303 / CENTRO / SANTA TEREZINHA DE ITAIPU / PR / 85875-000

A Caixa Econômica Federal, no uso da atribuição que lhe confere o Art. 7, da Lei 8.036, de 11 de maio de 1990, certifica que, nesta data, a empresa acima identificada encontra-se em situação regular perante o Fundo de Garantia do Tempo de Serviço - FGTS.

O presente Certificado não servirá de prova contra cobrança de quaisquer débitos referentes a contribuições e/ou encargos devidos, decorrentes das obrigações com o FGTS.

Validade: 30/06/2014 a 29/07/2014

Certificação Número: 2014063003290830339939

Informação obtida em 30/06/2014, às 17:04:56.

A utilização deste Certificado para os fins previstos em Lei está condicionada à verificação de autenticidade no site da Caixa: www.caixa.gov.br



MINISTÉRIO DA FAZENDA
Secretaria da Receita Federal do Brasil

CERTIDÃO NEGATIVA
DE DÉBITOS RELATIVOS ÀS CONTRIBUIÇÕES PREVIDENCIÁRIAS
E ÀS DE TERCEIROS

Nº 046072014-88888454
Nome: R M DE SOUZA & CIA LTDA - EPP
CNPJ: 81.488.454/0001-55

Ressalvado o direito de a Fazenda Nacional cobrar e inscrever quaisquer dívidas de responsabilidade do sujeito passivo acima identificado que vierem a ser apuradas, é certificado que não constam pendências em seu nome relativas a contribuições administradas pela Secretaria da Receita Federal do Brasil (RFB) e a inscrições em Dívida Ativa da União (DAU).

Esta certidão, emitida em nome da matriz e válida para todas as suas filiais, refere-se exclusivamente às contribuições previdenciárias e às contribuições devidas, por lei, a terceiros, inclusive às inscritas em DAU, não abrangendo os demais tributos administrados pela RFB e as demais inscrições em DAU, administradas pela Procuradoria-Geral da Fazenda Nacional (PGFN), objeto de Certidão Conjunta PGFN/RFB.

Esta certidão é válida para as finalidades previstas no art. 47 da Lei nº 8.212 de 24 de julho de 1991, exceto para:

- averbação de obra de construção civil no Registro de Imóveis;
- redução de capital social, transferência de controle de cotas de sociedade limitada e cisão parcial ou transformação de entidade ou de sociedade sociedade empresária simples;
- baixa de firma individual ou de empresário, conforme definido pelo art.931 da Lei nº 10.406, de 10 de Janeiro de 2002 - Código Civil, extinção de entidade ou sociedade empresária ou simples.

A aceitação desta certidão está condicionada à finalidade para a qual foi emitida e à verificação de sua autenticidade na Internet, no endereço <<http://www.receita.fazenda.gov.br>>

Certidão emitida com base na Portaria Conjunta PGFN/RFB nº 01, de 20 de janeiro de 2010.

Emitida em 22/02/2014.
Válida até 21/08/2014.

Certidão emitida gratuitamente.

Atenção: qualquer rasura ou emenda invalidará este documento.



MINISTÉRIO DA FAZENDA
Procuradoria-Geral da Fazenda Nacional
Secretaria da Receita Federal do Brasil

CERTIDÃO CONJUNTA NEGATIVA
DE DÉBITOS RELATIVOS AOS TRIBUTOS FEDERAIS E À DÍVIDA ATIVA DA UNIÃO

Nome: R M DE SOUZA & CIA LTDA - EPP
CNPJ: 81.488.454/0001-55

Ressalvado o direito de a Fazenda Nacional cobrar e inscrever quaisquer dívidas de responsabilidade do sujeito passivo acima identificado que vierem a ser apuradas, é certificado que não constam pendências em seu nome, relativas a tributos administrados pela Secretaria da Receita Federal do Brasil (RFB) e a inscrições em Dívida Ativa da União junto à Procuradoria-Geral da Fazenda Nacional (PGFN).

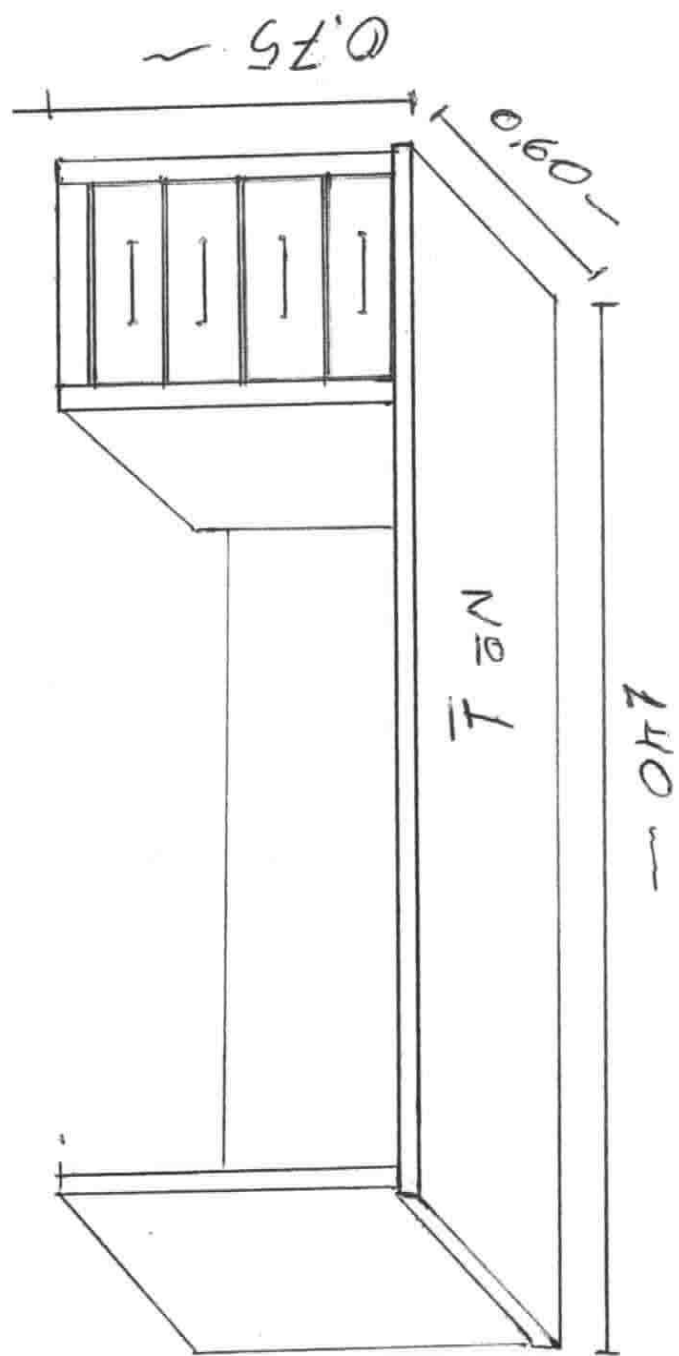
Esta certidão, emitida em nome da matriz e válida para todas as suas filiais, refere-se exclusivamente à situação do sujeito passivo no âmbito da RFB e da PGFN, não abrangendo as contribuições previdenciárias e as contribuições devidas, por lei, a terceiros, inclusive as inscritas em Dívida Ativa do Instituto Nacional do Seguro Social (INSS), objeto de certidão específica.

A aceitação desta certidão está condicionada à verificação de sua autenticidade na Internet, nos endereços <<http://www.receita.fazenda.gov.br>> ou <<http://www.pgfn.fazenda.gov.br>>.

Certidão emitida com base na Portaria Conjunta PGFN/RFB nº 3, de 02/05/2007.
Emitida às 11:03:56 do dia 21/03/2014 <hora e data de Brasília>.
Válida até 17/09/2014.
Código de controle da certidão: **82C1.4DCA.3F99.D21C**

Certidão emitida gratuitamente.

Atenção: qualquer rasura ou emenda invalidará este documento.



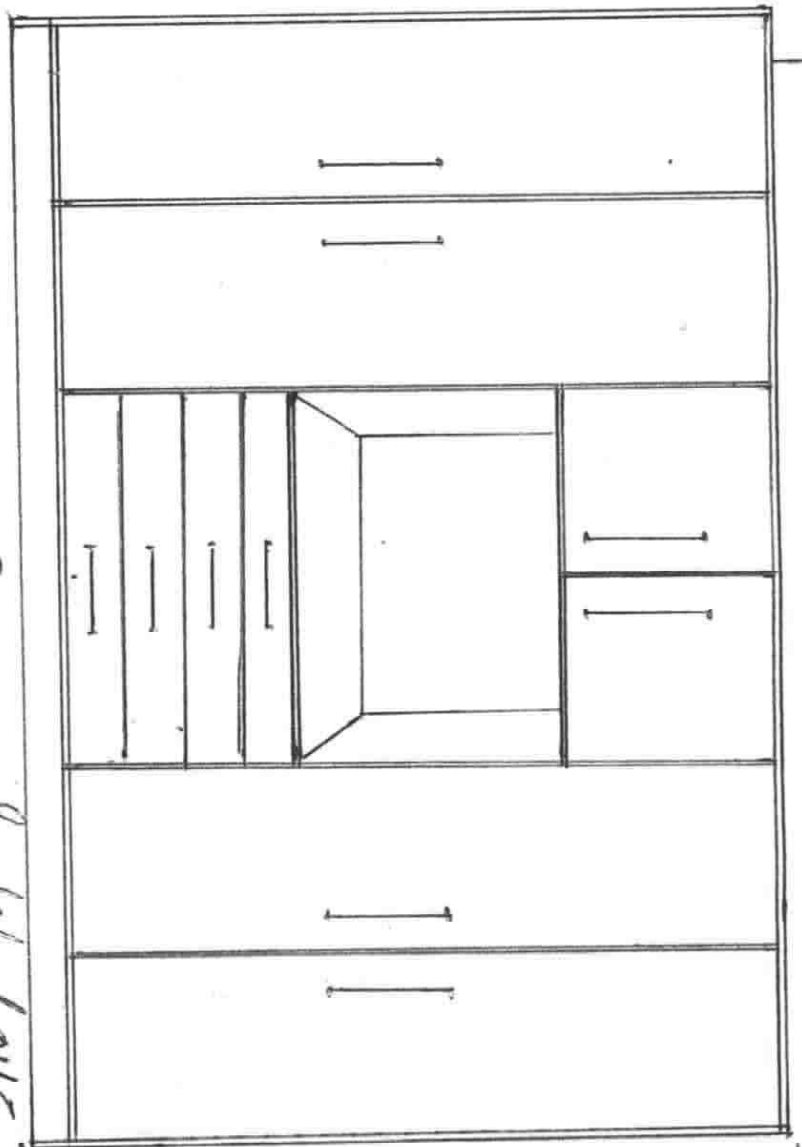
Handwritten signatures and notes:

Handwritten signature: *[Signature]*

Handwritten signature: *[Signature]*

Handwritten signature: *[Signature]*

300 mm profundidade do S m



265 mm

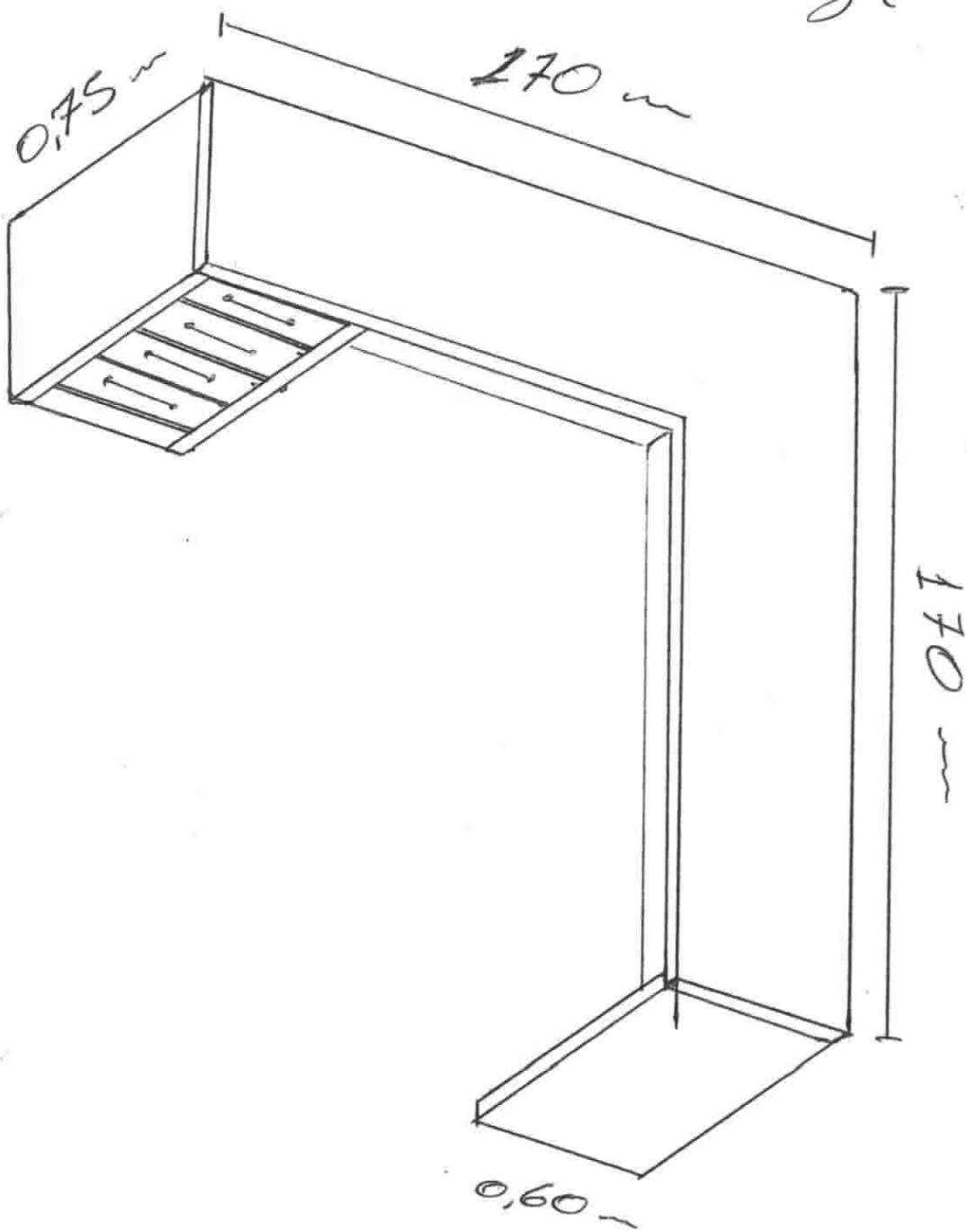
Sala (2)

300 mm

1/1/1

Handwritten signature and initials.

2 mega



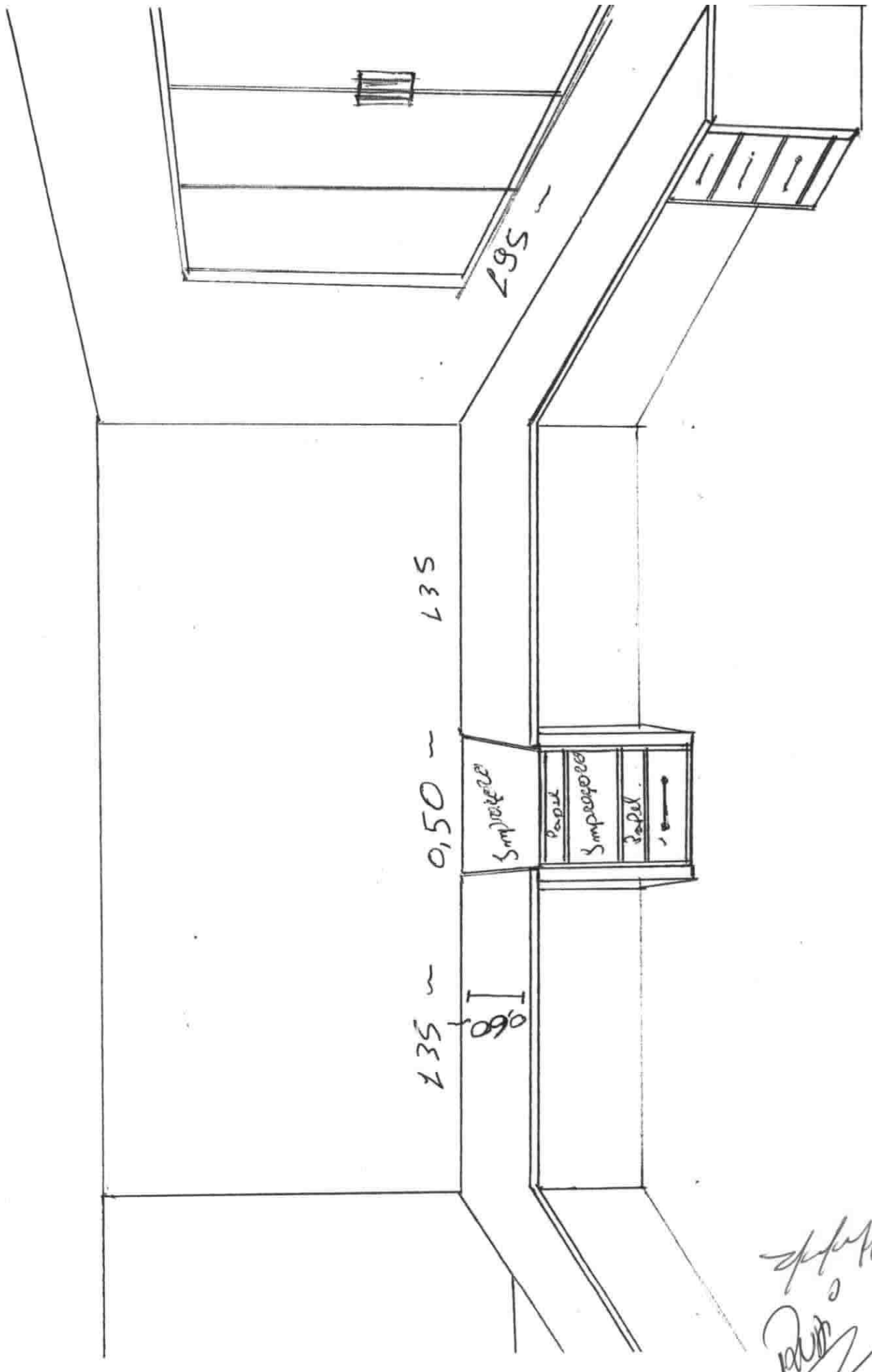
Sala 1

[Signature]

[Signature]

[Signature]

Sala (2)

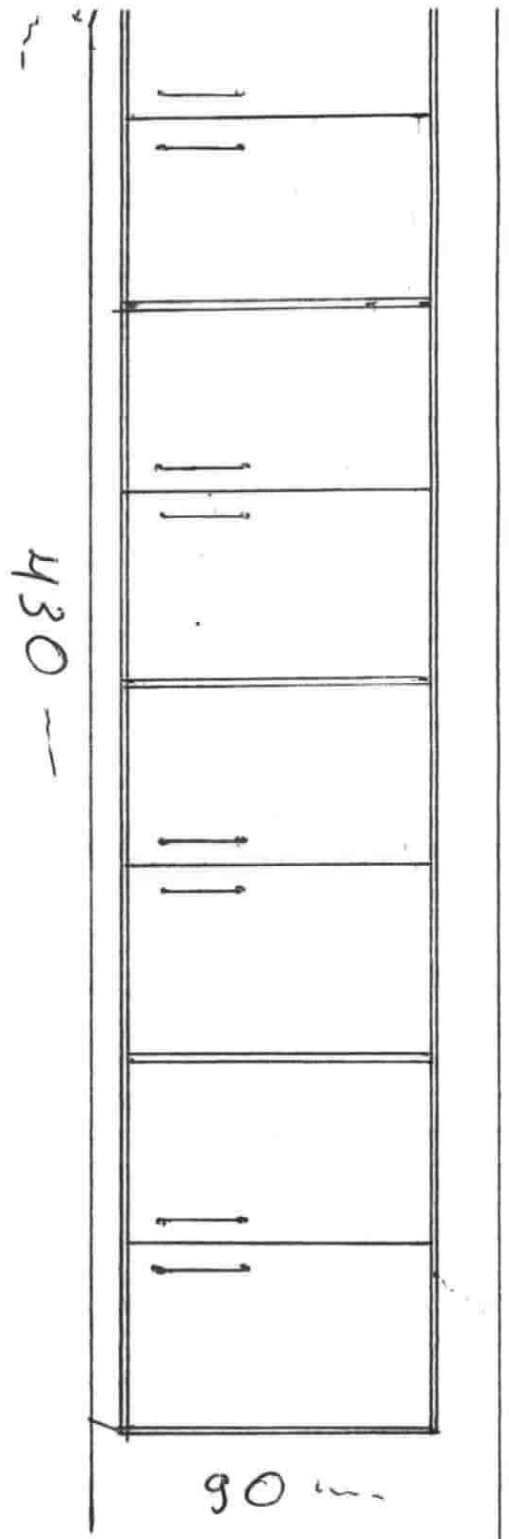


Jan 31

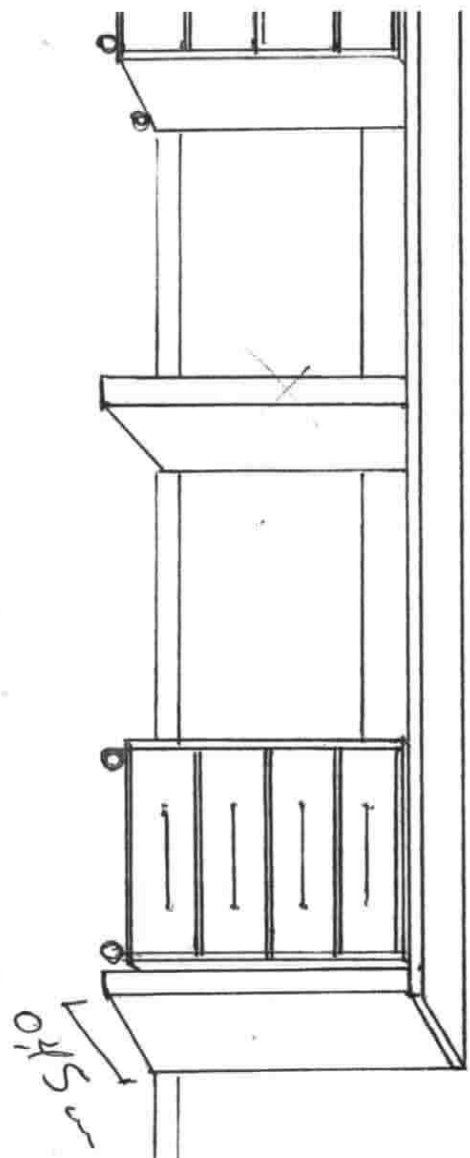
Handwritten signature

Handwritten initials in a circle

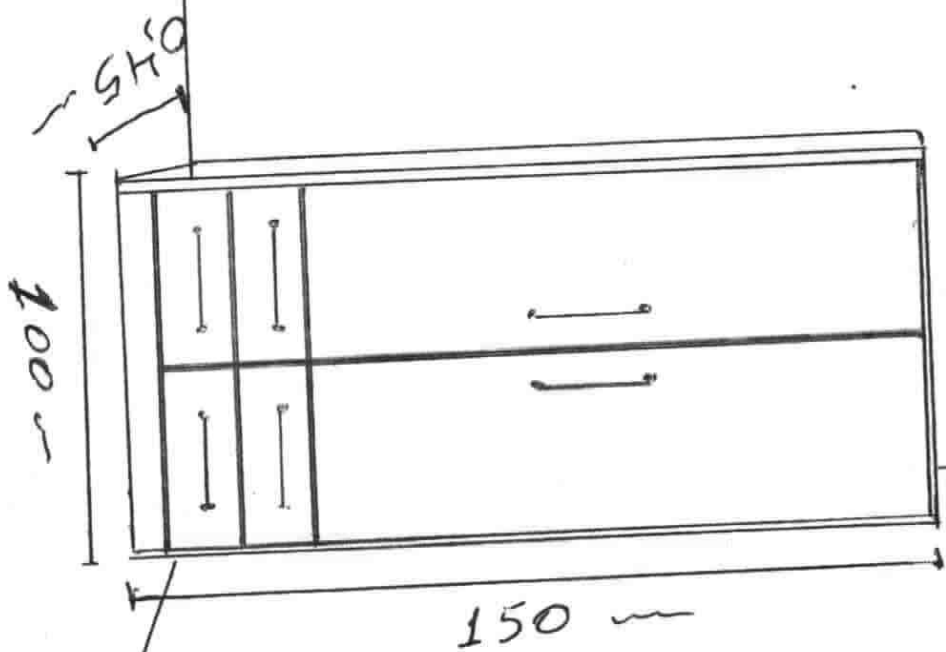
Sala (2)



200

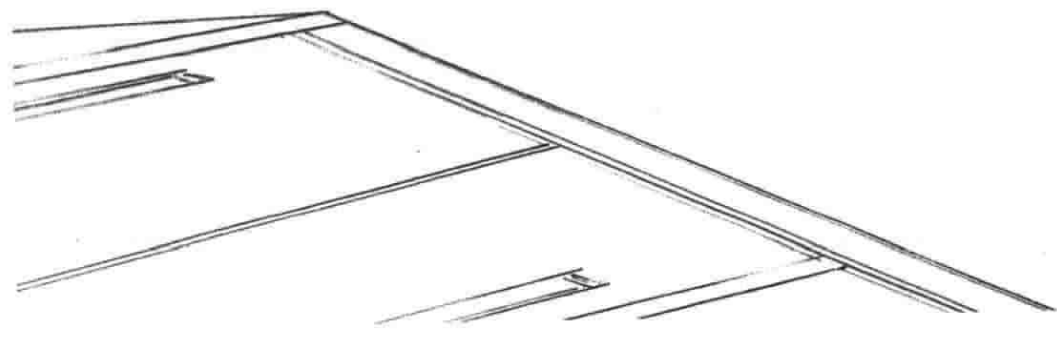
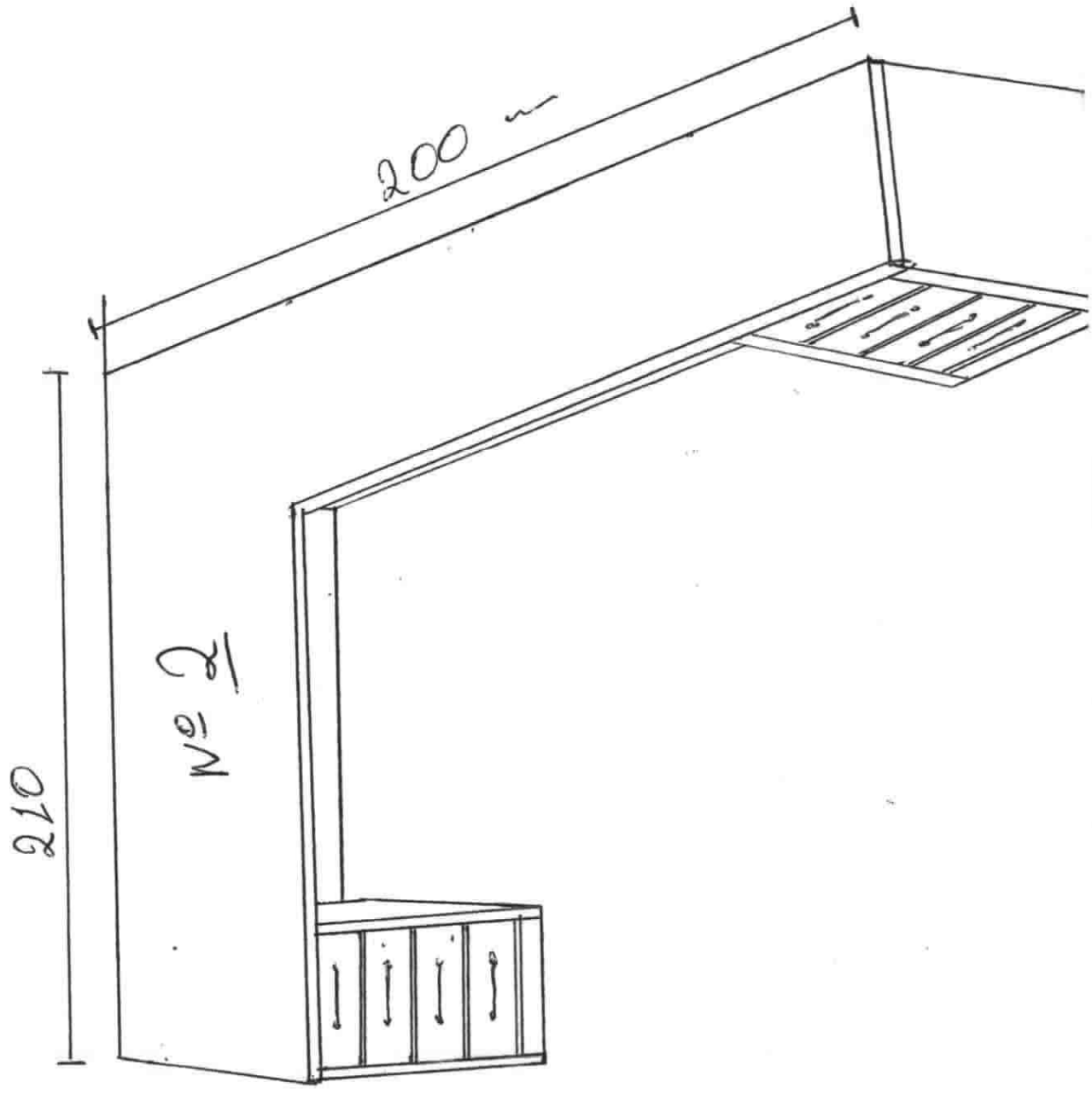


Handwritten signatures and initials at the bottom right of the page, including a signature that appears to be "P. ...".

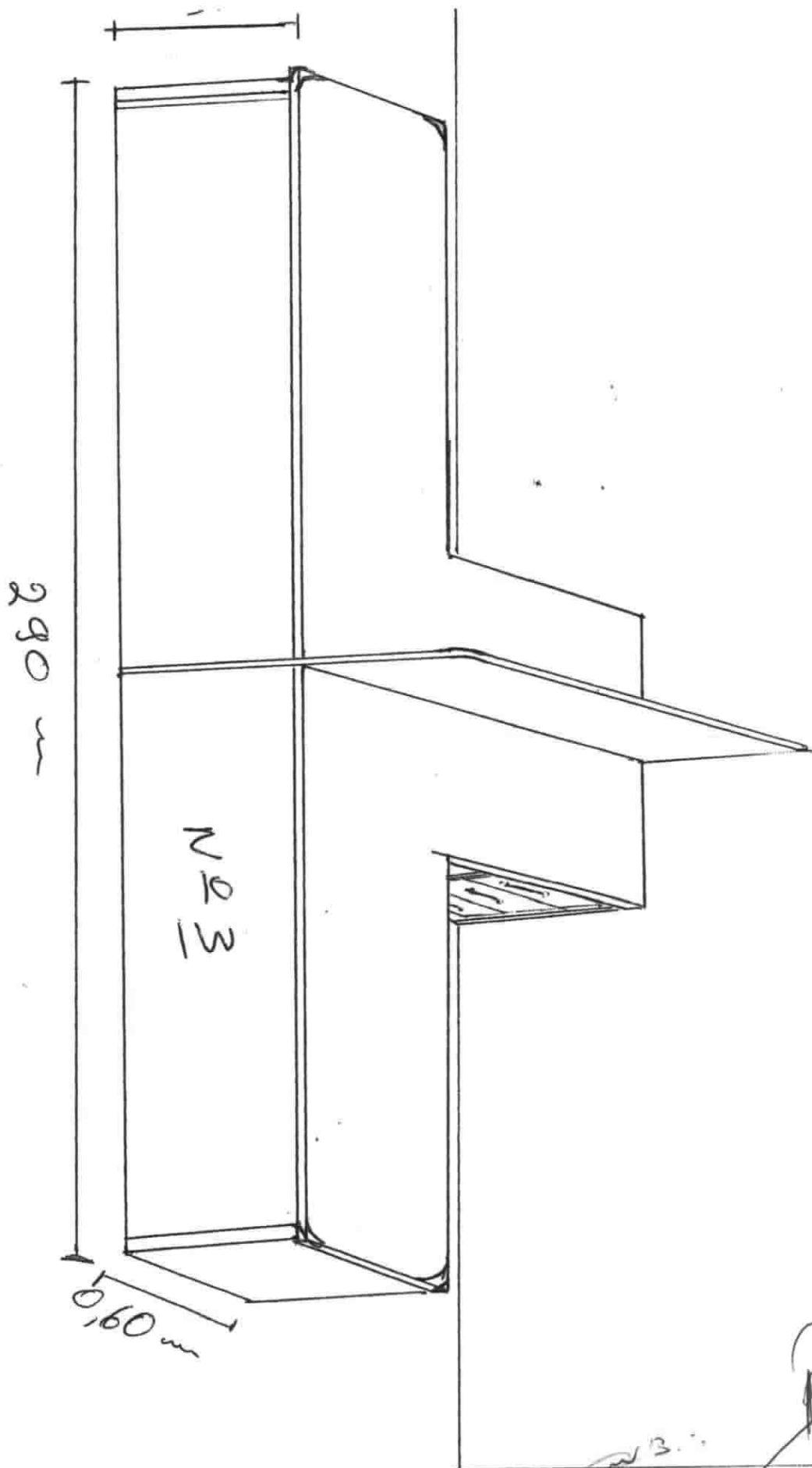


Sala 1

Handwritten signatures and initials at the bottom right of the page, including a signature that appears to be "Puri" and a circled initial "C".

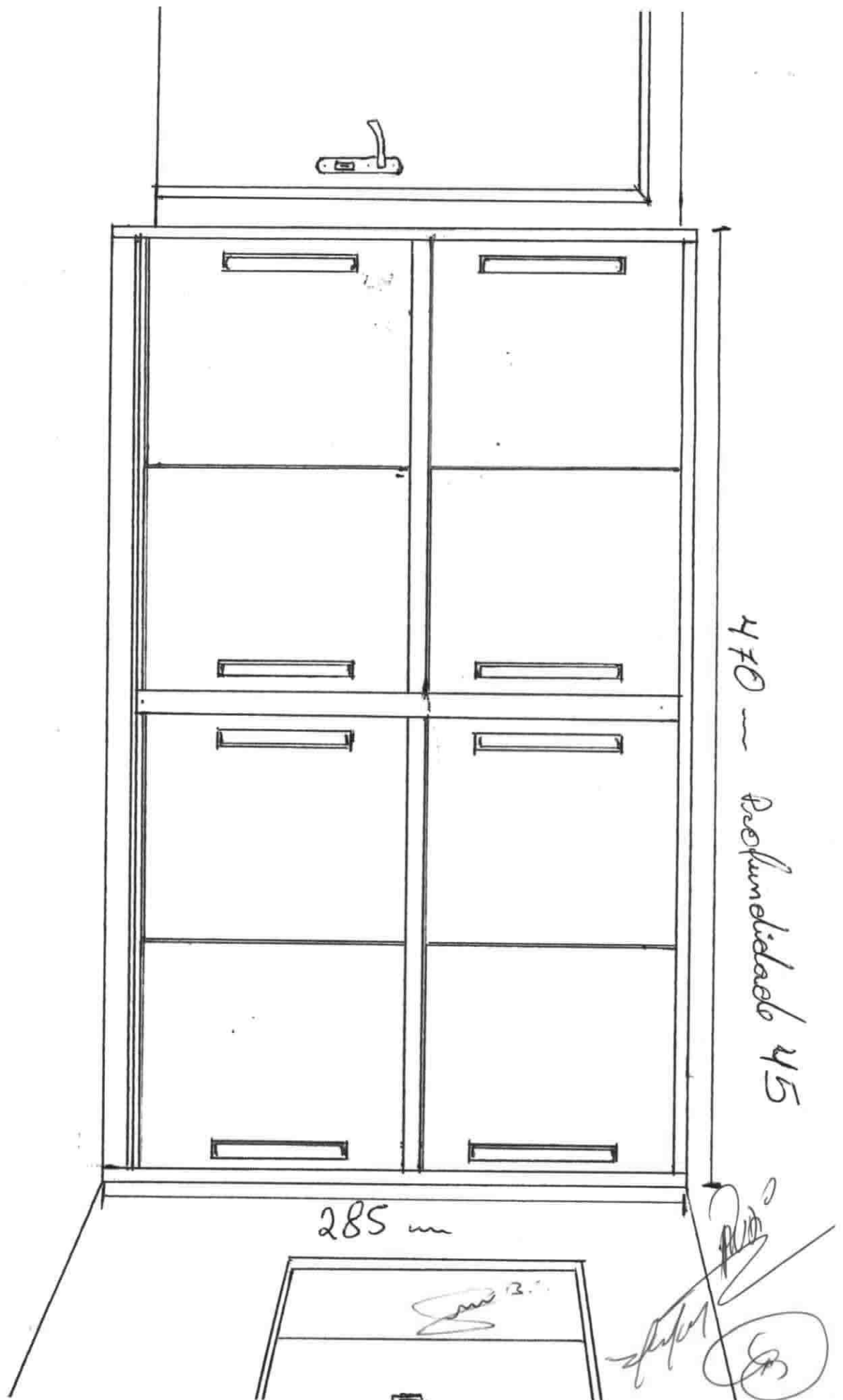


Handwritten signature and initials in the bottom right corner, including a circled mark.



Handwritten signatures and initials at the bottom right of the drawing, including a signature that appears to be "P. B. ..." and a circled mark.





470 mm
Profundidade 415

285 mm

[Handwritten signature]
[Circular stamp with 'ES']

R. M. MÓVEIS

MÓVEIS E ELETRODOMÉSTICOS

R.M. DE SOUZA & CIA. LTDA.

CNPJ 81.488.454/0001-55 – INSCR. EST. 43600380-39

PROCESSO LICITATÓRIO Nº. 029/2014
MODALIDADE CONVITE Nº. 007/2014

ANEXO V

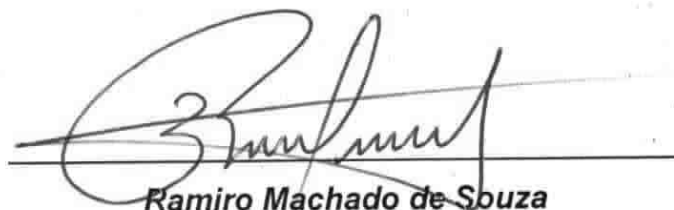
A Comissão de Licitação da Câmara Municipal de Santa Terezinha de Itaipu.

DECLARAÇÃO DE IDONIEDADE

Declaramos para os fins de direito, na qualidade de proponente do procedimento licitatório, sob a modalidade convite nº 007/2014, instaurado por essa Câmara Municipal, que não fomos declarados inidôneos para licitar ou contratar com o Poder Público, em qualquer de suas esferas.

Por ser expressão de verdade, firmamos a presente.

Santa Terezinha de Itaipu- PR, 07 de julho de 2014.



Ramiro Machado de Souza

RG 1407485-6 PR
81.488.454/0001-55
RM DE SOUZA E CIA LTDA.
INSCR. EST. 43600380-39
Av. 1º De Maio, 303 - Cep 85275-000
Santa Terezinha de Itaipu - PR

Ramiro Machado De Souza



R. M. MÓVEIS

MÓVEIS E ELETRODOMÉSTICOS
R.M. DE SOUZA & CIA. LTDA.
CNPJ 81.488.454/0001-55 – INSCR. EST. 43600380-39

PROCESSO LICITATÓRIO Nº. 029/2014
MODALIDADE CONVITE Nº. 007/2014

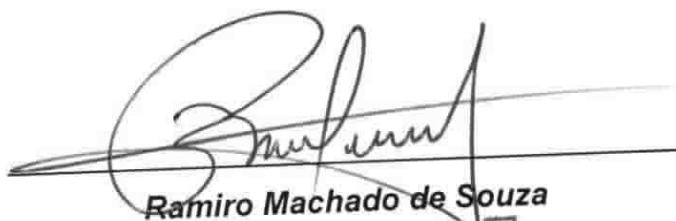
ANEXO VI

A Comissão de Licitação da Câmara Municipal de Santa Terezinha de Itaipu.

DECLARAÇÃO DE RENÚNCIA

A proponente abaixo assinada, participante da licitação na modalidade Convite nº 007/2014, por seu representante credenciado, declara, na forma e sob as penas imposta pela Lei nº 8.666/93, obrigando a empresa que representa, que não pretende recorrer da decisão da comissão de licitação, que julgou os documentos de habilitação, renunciando expressamente, ao direito de recurso da fazer habilitatória e ao respectivo prazo e concordando com o prosseguimento do procedimento licitatório, passando-se a abertura dos envelopes de proposta de preço dos proponentes habilitados.

Santa Terezinha de Itaipu- PR, 07 de julho de 2014.



Ramiro Machado de Souza

81. RG 1407485-6-PR
RM DE SOUZA E CIA LTDA.
INSCR. EST. 43600380-39
Av. 1º De Maio, 303 - Cep 85875-000
Santa Terezinha de Itaipu - PR

Ramiro Machado De Souza

Av. 1º de Maio, 303 - Fone (045) 3541-1536 – Santa Terezinha de Itaipu - Paraná



R. M. MÓVEIS

MÓVEIS E ELETRODOMÉSTICOS
R.M. DE SOUZA & CIA. LTDA.
CNPJ 81.488.454/0001-55 – INSCR. EST. 43600380-39

PROCESSO LICITATÓRIO Nº. 029/2014
MODALIDADE CONVITE Nº. 007/2014

ANEXO VII

A Comissão de Licitação da Câmara Municipal de Santa Terezinha de Itaipu.

DECLARAÇÃO DE OBRIGAÇÕES.

Declaramos para os devidos fins de direito, na qualidade de proponente do procedimento licitatório, sob a modalidade Convite nº 007/2014, instaurado por essa Câmara Municipal, que nossa empresa foi declarada adjudicatária do objeto:

- a) Disporemos de pessoal técnico necessário para dar assistência na forma do objeto licitado.

Por ser expressão da verdade, firmamos a presente.

Santa Terezinha de Itaipu- PR, 07 de julho de 2014.



Ramiro Machado de Souza

R.M. DE SOUZA & CIA. LTDA.
RG 1407485-6 PR
INSCR. EST. 43600380-39
Av. 1º De Maio, 303 - Cep 85875-000
Santa Terezinha de Itaipu - PR

Av. 1º de Maio, 303 - Fone (045) 3541-1536 – Santa Terezinha de Itaipu - Paraná
Ramiro Machado De Souza





Comprovante de Inscrição e de Situação Cadastral

Contribuinte,

Confira os dados de Identificação da Pessoa Jurídica e, se houver qualquer divergência, providencie junto à RFB a sua atualização cadastral.

		REPÚBLICA FEDERATIVA DO BRASIL CADASTRO NACIONAL DA PESSOA JURÍDICA	
NÚMERO DE INSCRIÇÃO 81.488.454/0001-55 MATRIZ	COMPROVANTE DE INSCRIÇÃO E DE SITUAÇÃO CADASTRAL		DATA DE ABERTURA 14/06/1989
NOME EMPRESARIAL R M DE SOUZA & CIA LTDA - EPP			
TÍTULO DO ESTABELECIMENTO (NOME DE FANTASIA) MEDIMOVEIS			
CÓDIGO E DESCRIÇÃO DA ATIVIDADE ECONÔMICA PRINCIPAL 47.54-7-01 - Comércio varejista de móveis			
CÓDIGO E DESCRIÇÃO DAS ATIVIDADES ECONÔMICAS SECUNDÁRIAS 47.82-2-01 - Comércio varejista de calçados 47.82-2-02 - Comércio varejista de artigos de viagem 47.81-4-00 - Comércio varejista de artigos do vestuário e acessórios 33.14-7-09 - Manutenção e reparação de máquinas de escrever, calcular e de outros equipamentos não-eletrônicos para escritório 47.51-2-01 - Comércio varejista especializado de equipamentos e suprimentos de informática			
CÓDIGO E DESCRIÇÃO DA NATUREZA JURÍDICA 206-2 - SOCIEDADE EMPRESARIA LIMITADA			
LOGRADOURO R 1 DE MAIO	NÚMERO 303	COMPLEMENTO	
CEP 85.875-000	BAIRRO/DISTRITO CENTRO	MUNICÍPIO SANTA TEREZINHA DE ITAIPU	UF PR
SITUAÇÃO CADASTRAL ATIVA		DATA DA SITUAÇÃO CADASTRAL 24/09/2005	
MOTIVO DE SITUAÇÃO CADASTRAL			
SITUAÇÃO ESPECIAL *****		DATA DA SITUAÇÃO ESPECIAL *****	

Aprovado pela Instrução Normativa RFB nº 1.183, de 19 de agosto de 2011.

Emitido no dia **30/06/2014** às **17:06:44** (data e hora de Brasília).

[Voltar](#)

Página: 1/1

R. M. MÓVEIS

MÓVEIS E ELETRODOMÉSTICOS

R.M. DE SOUZA & CIA. LTDA.

CNPJ 81.488.454/0001-55 – INSCR. EST. 43600380-39

PROCESSO LICITATÓRIO Nº. 029/2014
MODALIDADE CONVITE Nº. 007/2014

ANEXO IV

A Comissão de Licitação da Câmara Municipal de Santa Terezinha de Itaipu.

DECLARAÇÃO

Declaramos, em atendimento ao previsto no edital da CARTA CONVITE nº 007/2014, que não possuímos em nosso quadro de pessoal empregado(s) com menos de 18(dezoito) anos em trabalho noturno. Perigoso ou insalubre e de 16(dezesseis) anos em qualquer trabalho, salvo na condição de aprendiz, nos termos do inciso XXXIII do art. 7º da Constituição Federal de 1998 (lei n. 9.854/99).

Santa Terezinha de Itaipu- PR, 07 de julho de 2014.



Ramiro Machado de Souza

RG 1407485-6 PR
CNPJ 81.488.454/0001-55
RM DE SOUZA E CIA LTDA.
INSCR. EST. 43600380-39
Av. 1º De Maio, 303 - Cep 85875-000
Santa Terezinha de Itaipu - PR



R. M. MÓVEIS

MÓVEIS E ELETRODOMÉSTICOS
R.M. DE SOUZA & CIA. LTDA.
CNPJ 81.488.454/0001-55 – INSCR. EST. 43600380-39

PROCESSO LICITATÓRIO Nº. 029/2014
MODALIDADE CONVITE Nº. 007/2014

ANEXO II

A Comissão de Licitação da Câmara Municipal de Santa Terezinha de Itaipu.

CARTA DE CREDENCIAMENTO

Pela presente, credenciamos o(a) Sr(a) **RAMIRO MACHADO DE SOUZA**, portador da cédula de identidade sob nº **1407485-6 PR**, e CPF sob nº **283.436.039-15**, a participar do procedimento licitatório, sob a modalidade Convite nº 007/2014, instaurado por essa Câmara Municipal.

Na qualidade de representante legal da empresa **R M DE SOUZA & CIA LTDA – EPP**, pessoa jurídica de direito privado, inscrita no CNPJ sob o nº **81.488.454/0001-55**, outorga – se ao (a) acima credenciado (a), dentre outros poderes, o de renunciar ao direito de interposição de recurso.

Santa Terezinha de Itaipu- PR, 07 de julho de 2014.



Ramiro Machado de Souza

RG 1407485-6 PR
81.488.454/0001-55
RM DE SOUZA E CIA LTDA.
INSCR. EST. 43600380-39
Av. 1º De Maio, 303 - Cep 85876-000
Santa Terezinha de Itaipu - PR

Ramiro Machado De Souza

Av. 1º de Maio, 303 - Fone (045) 3541-1536 – Santa Terezinha de Itaipu - Paraná



ESTADO DO PARANÁ
SECRETARIA DE ECONOMIA
SECRETARIA DE REGISTRO E IMPLANTAÇÃO DE EMPRESAS

LUANE KAROLINE MÓVEIS LTDA - ME
CNPJ/MF: 05.117.771/0001-87
SEGUNDA ALTERAÇÃO CONTRATUAL

NEIVA TERESINHA SONDA, brasileira, divorciada, comerciante, residente e domiciliada Rua Ipê, nº 121, Centro, Santa Terezinha de Itaipu-PR., portadora da Cédula de Identidade Civil R.G. nº 3.060.823-2 SSP/PR e CPF nº 703.428.309-53 e **MAYCON LUIZ SONDA**, brasileiro, solteiro, maior, comerciante, residente e domiciliada à Rua Miguel Smack, nº 2222, 1º Andar, Centro, Santa Terezinha de Itaipu-PR., portador da Cédula de Identidade R.G. nº 8.084.565-0 SSP/PR e CPF/MF nº 044.935.929-82, únicos sócios componentes da sociedade que gira sob o nome empresarial de "**LUANE KAROLINE MÓVEIS LTDA-ME**", com sede e foro em Santa Terezinha de Itaipu, Estado do Paraná, à Rua Libero Pazini, nº 601, quadra 02, lote 10, Área Industrial, com seu Contrato Social arquivado na Junta Comercial do Estado do Paraná sob o nº 412,0482548,6 em sessão de despacho do dia 25.06.2002 e Primeira Alteração sob o nº 02/294192-4 em sessão de despacho do dia 11.11.2002, resolvem por este instrumento particular de alteração de contrato, alterar o seu contrato primitivo conforme cláusulas e condições abaixo:

CLÁUSULA PRIMEIRA: A sócia "**NEIVA TERESINHA SONDA**", que possui na sociedade 5.000 (Cinco Mil) quotas no valor total de R\$ 5.000,00 (Cinco Mil Reais), retira-se da sociedade, cedendo e transferindo a totalidade de suas quotas, pelo mesmo valor nominal a **IRMA MANENTI SONDA**, brasileira, casada sob o regime de comunhão parcial de bens, comerciante, residente e domiciliada na cidade de Santa Terezinha de Itaipu-PR., à Rua Miguel Smack, nº 2222, Centro, portadora da Cédula de Identidade Civil R.G. nº 1.249.926 SSP/PR e CPF/MF nº 022.253.169-02, a qual ingressa neste ato na sociedade.

CLÁUSULA SEGUNDA: A sócia retirante "**NEIVA TERESINHA SONDA**", dá a sócia ingressante "**IRMA MANENTI SONDA**", plena, raza e geral quitação da sessão das quotas ora efetuadas, declarando esta conhecer a situação econômico-financeira da sociedade, ficando subrogado os direitos e obrigações decorrentes do presente instrumento particular.

CLÁUSULA TERCEIRA: Em decorrência da presente alteração, o Capital Social no valor de R\$ 10.000,00 (Dez Mil Reais), dividido em 10.000 (Dez Mil) quotas de R\$ 1,00 (Um real) cada uma, fica assim distribuído entre os atuais sócios quotistas:

SÓCIOS	QUOTAS	CAPITAL-RS
IRMA MANENTI SONDA	5.000	5.000,00
MAYCON LUIZ SONDA	5.000	5.000,00
TOTAL	10.000	10.000,00

CLÁUSULA QUARTA: A administração da sociedade fica a cargo da sócia **Irma Manenti Sonda**, a qual cabe, individualmente, a responsabilidade ou representação ativa e passiva da sociedade, em juízo ou fora dele, podendo praticar todos os atos compreendidos no objeto social, sempre no interesse da sociedade, ficando vedado o uso da denominação social em negócios estranhos aos fins sociais.

CLÁUSULA QUINTA: DESIMPEDIMENTO: Os sócios declaram sob as penas da lei que não estão impedidos de exercerem atividade comercial ou de serem administradores, em virtude de condenação a pena que vede, ainda que temporariamente, o acesso a cargos públicos; ou por crime falimentar, de prevaricação, peita o suborno, concussão, peculato; ou contra a economia popular, contra relações de consumo, a fé pública ou a propriedade, enquanto perdurarem os efeitos da condenação.

Irma Manenti Sonda
Maycon Luiz Sonda



LUANE KAROLINE MÓVEIS LTDA - ME
CNPJ/MF: 05.117.771/0001-87
SEGUNDA ALTERAÇÃO CONTRATUAL

CLÁUSULA SEXTA: CONSOLIDAÇÃO: Resolvem os sócios, consolidar seu Contrato Social que face as modificações introduzidas, conforme cláusulas acima e de acordo com o Novo Código Civil, passa a ter a seguinte redação:

Clausula Primeira - NOME EMPRESARIAL: LUANE KAROLINE MÓVEIS LTDA-ME. SEDE E FORO: Rua Libero Pazini, nº 601, quadra 02, lote 10, Área Industrial - Santa Terezinha de Itaipu - PR. **PRAZO DE DURAÇÃO:** Indeterminado. **INÍCIO DAS ATIVIDADES:** 01/07/2002. **ATIVIDADE ECONÔMICA:** Indústria e Comércio de Móveis, Marcenaria, Fabricação de Esquadrias e Peças de Madeiras, Reparação de Móveis Usados, Beneficiamento e Desdobramento de Madeiras Serradas.

Clausula Segunda - CAPITAL SOCIAL: R\$ 10.000,00 (Dez Mil Reais), dividido em 10.000 (Dez Mil) quotas de R\$ 1,00 (Um real) cada uma, assim distribuído entre os sócios quotistas:

SÓCIOS	QUOTAS	CAPITAL-R\$
IRMA MANENTI SONDA	5.000	5.000,00
MAYCON LUIZ SONDA	5.000	5.000,00
TOTAL	10.000	10.000,00

Cláusula Terceira: A sociedade poderá a qualquer tempo, abrir ou fechar filiais, sucursais, depósitos e escritórios, mediante alteração contratual assinada por todos os sócios.

Cláusula Quarta: As quotas são indivisíveis e não poderão ser cedidas ou transferidas a terceiros sem o consentimento do outro sócio, a quem fica assegurado, em igualdade de condições e preço direito de preferência para a sua aquisição se postas à venda, formalizando, se realizada a cessão delas, a alteração contratual pertinente.

Cláusula Quinta: A responsabilidade dos sócios é restrita ao valor de suas quotas, mas todos respondem solidariamente pela parte da administração do capital social.

Cláusula Sexta: A administração da sociedade fica a cargo da sócia Irma Manenti Sonda, a qual cabe, individualmente, a responsabilidade ou representação ativa e passiva da sociedade, em juízo ou fora dele, podendo praticar todos os atos compreendidos no objeto social, sempre no interesse da sociedade, ficando vedado o uso da denominação social em negócios estranhos aos fins sociais.

Cláusula Sétima: Os sócios poderão, de comum acordo, fixar uma retirada mensal, a título de "pro labore", observadas as disposições regulamentares pertinentes.

Cláusula Oitava: O exercício social será coincidente com o ano-calendário, terminando em 31 de dezembro de cada ano, quando será procedido o levantamento do balanço patrimonial e efetuada a apuração de resultados, os quais serão atribuídos aos sócios proporcionalmente as suas quotas de capital, podendo os lucros, a critério dos mesmos, serem distribuídos ou ficarem em reserva na sociedade.

Irma Manenti Sonda
Maycon Luiz Sonda



LUANE KAROLINE MÓVEIS LTDA - ME
CNPJ/MF: 05.117.771/0001-87
SEGUNDA ALTERAÇÃO CONTRATUAL

Cláusula Nona: A sociedade não se dissolverá com o falecimento de qualquer dos sócios, mas prosseguirá com os remanescentes, pagando a sociedade ou os sócios remanescentes, aos herdeiros do falecido, sua quota de capital e sua parte nos lucros líquidos apurados até a data do falecimento, pela seguinte forma: 20% (vinte por cento) no prazo de três meses, 30% (trinta por cento) no prazo de seis meses e 50% (cinquenta por cento) no prazo de doze meses, tudo a contar da data do falecimento.

Cláusula Décima: Os sócios não poderão ceder ou alienar por qualquer título sua respectiva quota a terceiro sem o prévio consentimento dos demais sócios, ficando assegurada a estes a preferência na aquisição, em igualdade de condições e na proporção das quotas que possuem, observado o seguinte:

I - os sócios deverão ser comunicados por escrito para se manifestarem a respeito da preferência no prazo de 30 (trinta) dias;

II - findo o prazo para o exercício da preferência, sem que os sócios se manifestem ou havendo sobras, poderão as quotas ser cedidas ou alienadas a terceiro.

Cláusula Décima Primeira: O sócio que, por divergir de alteração contratual deliberada pela maioria, desejar retirar-se da sociedade, deverá notificar os demais, por escrito, com antecedência do prazo mínimo de 30 (trinta) dias, findo o qual o silêncio será tido como desinteresse.

Parágrafo único - Caso os demais sócios decidam adquirir as quotas do sócio retirante, os haveres deste serão pagos, após o levantamento do balanço geral da sociedade, em 24 (vinte e quatro) prestações mensais, iguais e sucessivas, vencendo-se a primeira no prazo de 30 (trinta) dias, contados da data da retirada do sócio.

Cláusula Décima Segunda: As deliberações relativas à aprovação das contas dos administradores, aumento/redução do capital, designação/destituição de administradores, modo de remuneração, pedido de concordata, distribuição de lucros, alteração contratual e fusão, cisão e incorporação serão definidas nas reuniões de sócios.

Parágrafo primeiro - As reuniões de sócios serão realizadas até o último dia do mês de Abril do ano seguinte, ou em qualquer época, mediante convocação dos administradores ou sócio, para tratar de assunto relevante para sociedade.

Parágrafo segundo - A convocação para as reuniões deverá ser efetuada por escrito e com 10 (dez) dias de antecedência, dispensando a publicação no Diário Oficial e jornal de grande circulação quando todos os sócios comparecerem ou se declararem por escrito, cientes do local, data, hora e ordem do dia.

Parágrafo terceiro - As reuniões tornam-se dispensáveis quando todos os sócios decidirem, por escrito, sobre a matéria que seria objeto delas (§ 3º do art. 1.072).

Parágrafo quarto - Os administradores deverão entregar, aos demais sócios, 30 (trinta) dias antes da data da reunião, cópia das demonstrações contábeis bem como a prestação de contas dos administradores.

[Handwritten signature]
Luane Karoline Móveis Ltda
Luane Karoline Móveis Ltda

[Handwritten signature]
[Handwritten signature]
[Handwritten signature]



LUANE KAROLINE MÓVEIS LTDA - ME
CNPJ/MF: 05.117.771/0001-87
SEGUNDA ALTERAÇÃO CONTRATUAL

Parágrafo quinto – As deliberações serão aprovadas por ¾ do capital social, salvo nos casos em que a legislação exigir maior *quorum*.

Cláusula Décima Terceira: Os sócios serão obrigados à reposição dos lucros e das quantias retiradas, a qualquer título ainda que autorizados pelo contrato, quando tais lucros ou quantia se distribuírem com prejuízo do capital.

Cláusula Décima Quarta: DESIMPEDIMENTO: Os sócios declaram sob as penas da lei que não estão impedidos de exercerem atividade comercial ou de serem administradores, em virtude de condenação a pena que vede, ainda que temporariamente, o acesso a cargos públicos; ou por crime falimentar, de prevaricação, peita o suborno, concussão, peculato; ou contra a economia popular, contra relações de consumo, a fé pública ou a propriedade, enquanto perdurarem os efeitos da condenação.

Cláusula Décima Quinta: MICROEMPRESA: Os sócios declaram para os efeitos de enquadramento como Microempresa que o valor da receita bruta anual da empresa não excederá, no ano da constituição, o limite no inciso I do artigo 2º da Lei Federal nº 9841, de 05/10/1999 e que a empresa não se enquadra em qualquer das hipóteses de exclusão relacionadas no art. 3º daquela Lei.

Clausula Décima Sexta: COMPROMISSÓRIA: Qualquer litígio do presente contrato será definitivamente resolvido por arbitragem, de acordo com o Regulamento de Arbitragem da Câmara de Mediação e Arbitragem da Associação Comercial e Industrial de Foz do Iguaçu **ARBITRAFI**, por um ou mais árbitros nomeados de conformidade com o tal Regulamento.

E, por estarem assim justos e contratados, lavram este instrumento, em três vias de igual teor, que serão assinadas por todos os sócios, juntamente com duas testemunhas.

Foz do Iguaçu, 05 de Maio de 2.003.

IRMA MANENTI SONDA

MAYCON LUIZ SONDA

NEIVA TERESINHA SONDA

LAURISMAR JOSÉ DEVILLA
R.G. Nº 3.658.487-4 SSP/PR

TESTEMUNHAS:

PAULO ROBERTO ALVES SILVA
R.G. Nº 5.664.272-2 SSP/PR

Este instrumento foi elaborado por AMADRI CLOVIS DE OLIVEIRA NASCIMENTO
CRC/PR Nº 029891-0

JUNTA COMERCIAL DO PARANÁ
ESCRITÓRIO REGIONAL DE FOZ DO IGUAÇU
CERTIFICADO DE REGISTRO EM: 27/05/2003
SOB NÚMERO: 20031368417
Protocolo: 03/136841-7
Empresa: 41 2 0482548 6
LUANE KAROLINE MOVEIS LTDA
EVERLY MOTTA JOAKINSON
P/ SECRETARIA GERAL "AD HOC"

**PROCESSO LICITATÓRIO Nº. 029/2014
MODALIDADE CONVITE Nº. 007/2014**

ANEXO VII

A Comissão de Licitação da Câmara Municipal de Santa Terezinha de Itaipu.

DECLARAÇÃO DE OBRIGAÇÕES.

Declaramos para os devidos fins de direito, na qualidade de proponente do procedimento licitatório, sob a modalidade Convite nº 007/2014, instaurado por essa Câmara Municipal, que nossa empresa foi declarada adjudicatária do objeto:

- a) Disporemos de pessoal técnico necessário para dar assistência na forma do objeto licitado.

Por ser expressão da verdade, firmamos a presente.

Santa Terezinha de Itaipu- PR, 05 de Julho de 2014.

05.117.771/0001-87
LUANE KAROLINE
MÓVEIS LTDA - ME
RUA LIBERO PAZINI, 601
QUADRA 2 - LOTE 10
CEP 85719-000 - ÁREA INDUSTRIAL
SANTA TEREZINHA DE ITAIPU - PR



Maycon Luiz Sonda
RG.8.084.565.0 SSP/PR

**PROCESSO LICITATÓRIO Nº. 029/2014
MODALIDADE CONVITE Nº. 007/2014**

ANEXO VI

A Comissão de Licitação da Câmara Municipal de Santa Terezinha de Itaipu.

DECLARAÇÃO DE RENÚNCIA

A proponente abaixo assinada, participante da licitação na modalidade Convite nº 007/2014, por seu representante credenciado, declara, na forma e sob as penas imposta pela Lei nº 8.666/93, obrigando a empresa que representa, que não pretende recorrer da decisão da comissão de licitação, que julgou os documentos de habilitação, renunciando expressamente, ao direito de recurso da fazer habilitatória e ao respectivo prazo e concordando com o prosseguimento do procedimento licitatório, passando-se a abertura dos envelopes de proposta de preço dos proponentes habilitados.

Santa Terezinha de Itaipu- PR, 05 de Julho de 2014.



Maycon Luiz Sonda

RG.8.084.565.0 SSP/PR
LUANE KAROLINE
MOVEIS LTDA - ME
RUA LIBERO PAZINI, 601
QUADRA 02 LOTE 10
CEP 85702-000 - ÁREA INDUSTRIAL
SANTA TEREZINHA DE ITAIPU - PR



**PROCESSO LICITATÓRIO Nº. 029/2014
MODALIDADE CONVITE Nº. 007/2014**

ANEXO V

A Comissão de Licitação da Câmara Municipal de Santa Terezinha de Itaipu.

DECLARAÇÃO DE IDONIEDADE

Declaramos para os fins de direito, na qualidade de proponente do procedimento licitatório, sob a modalidade convite nº 007/2014, instaurado por essa Câmara Municipal, que não fomos declarados inidôneos para licitar ou contratar com o Poder Público, em qualquer de suas esferas.

Por ser expressão de verdade, firmamos a presente.

Santa Terezinha de Itaipu- PR, 05 de Julho de 2014.



Maycon Luiz Sonda

RG.8.084.565/0 SSP/PR

05.117.771/0001-87
LUANE KAROLINE
MÓVEIS LTDA - ME
RUA LIBERO PAZINI, 601
QUADRA 2 - LOTE 10
CEP 85870-570 - ÁREA INDUSTRIAL
SANTA TEREZINHA DE ITAIPU - PR




**PROCESSO LICITATÓRIO Nº. 029/2014
MODALIDADE CONVITE Nº. 007/2014**

ANEXO IV

A Comissão de Licitação da Câmara Municipal de Santa Terezinha de Itaipu.

DECLARAÇÃO

Declaramos, em atendimento ao previsto no edital da CARTA CONVITE nº 007/2014, que não possuímos em nosso quadro de pessoal empregado(s) com menos de 18(dezoito) anos em trabalho noturno. Perigoso ou insalubre e de 16(dezesseis) anos em qualquer trabalho, salvo na condição de aprendiz, nos termos do inciso XXXIII do art. 7º da Constituição Federal de 1998 (lei n. 9.854/99).

Santa Terezinha de Itaipu- PR, 05 de Julho de 2014.



Maycon Luiz de Souza

RG.8.084.565.0 SSP/PR

05.117.771/0001-87

**LUANE KAROLIME
MÓVEIS LTDA - ME
RUA LIBERO PAZINI, 601
QUADRA 2 - LOTE 10
CEP 85075-000 - AREA INDUSTRIAL
SANTA TEREZINHA DE ITAIPU - PR**



**PROCESSO LICITATÓRIO Nº. 029/2014
MODALIDADE CONVITE Nº. 007/2014**

ANEXO II


A Comissão de Licitação da Câmara Municipal de Santa Terezinha de Itaipu.

CARTA DE CREDENCIAMENTO

Pela presente, credenciamos o(a) Sr(a) **MAYCON LUIZ SONDA**, portador da cédula de identidade sob nº **8.084.565.0 SSP/ PR**, e CPF sob nº nº **044.935.929-82**, a participar do procedimento licitatório, sob a modalidade Convite nº 007/2014, instaurado por essa Câmara Municipal.

Na qualidade de representante legal da empresa **LUANE KAROLINE MOVEIS LTDA-ME**, pessoa jurídica de direito privado, inscrita no CNPJ sob o nº **05.117.771/0001-87**, outorga – se ao (a) acima credenciado (a), dentre outros poderes, o de renunciar ao direito de interposição de recurso.

Santa Terezinha de Itaipu- PR, 05 de Julho de 2014.



Maycon Luiz Sonda
RG.8.084.565.0 SSP/PR

05.117.771/0001-87

**LUANE KAROLINE
MOVEIS LTDA - ME**

**RUA LIBERO PAZINI, 601
QUADRA 2 - LOTE 10
CEP 85875-000 - ÁREA INDUSTRIAL
SANTA TEREZINHA DE ITAIPU - PR**



MINISTÉRIO DA FAZENDA
Procuradoria-Geral da Fazenda Nacional
Secretaria da Receita Federal do Brasil

CERTIDÃO CONJUNTA NEGATIVA
DE DÉBITOS RELATIVOS AOS TRIBUTOS FEDERAIS E À DÍVIDA ATIVA DA UNIÃO

Nome: **LUANE KAROLINE MOVEIS LTDA - ME**
CNPJ: **05.117.771/0001-87**

Ressalvado o direito de a Fazenda Nacional cobrar e inscrever quaisquer dívidas de responsabilidade do sujeito passivo acima identificado que vierem a ser apuradas, é certificado que não constam pendências em seu nome, relativas a tributos administrados pela Secretaria da Receita Federal do Brasil (RFB) e a inscrições em Dívida Ativa da União junto à Procuradoria-Geral da Fazenda Nacional (PGFN).

Esta certidão, emitida em nome da matriz e válida para todas as suas filiais, refere-se exclusivamente à situação do sujeito passivo no âmbito da RFB e da PGFN, não abrangendo as contribuições previdenciárias e as contribuições devidas, por lei, a terceiros, inclusive as inscritas em Dívida Ativa do Instituto Nacional do Seguro Social (INSS), objeto de certidão específica.

A aceitação desta certidão está condicionada à verificação de sua autenticidade na Internet, nos endereços <<http://www.receita.fazenda.gov.br>> ou <<http://www.pgfn.fazenda.gov.br>>.

Certidão emitida com base na Portaria Conjunta PGFN/RFB nº 3, de 02/05/2007.

Emitida às 10:44:55 do dia 26/06/2014 <hora e data de Brasília>.

Válida até 23/12/2014.

Código de controle da certidão: **0A1B.716E.BA88.6ED8**

Certidão emitida gratuitamente.

Atenção: qualquer rasura ou emenda invalidará este documento.

IMPRIMIR

VOLTAR

CAIXA
CAIXA ECONÔMICA FEDERAL

Certificado de Regularidade do FGTS - CRF

Inscrição: 05117771/0001-87
Razão Social: LUANE KAROLINE MOVEIS LTDA
Endereço: RUA MIGUEL SMACK 2222 / CENTRO / SANTA TEREZINHA DE
ITAIPU / PR / 85875-000

A Caixa Econômica Federal, no uso da atribuição que lhe confere o Art. 7, da Lei 8.036, de 11 de maio de 1990, certifica que, nesta data, a empresa acima identificada encontra-se em situação regular perante o Fundo de Garantia do Tempo de Serviço - FGTS.

O presente Certificado não servirá de prova contra cobrança de quaisquer débitos referentes a contribuições e/ou encargos devidos, decorrentes das obrigações com o FGTS.

Validade: 16/06/2014 a 15/07/2014

Certificação Número: 2014061604211354058894

Informação obtida em 26/06/2014, às 10:58:17.

A utilização deste Certificado para os fins previstos em Lei está condicionada à verificação de autenticidade no site da Caixa:
www.caixa.gov.br



Handwritten signatures and stamps, including a circular stamp and several illegible signatures.



PODER JUDICIÁRIO
JUSTIÇA DO TRABALHO

CERTIDÃO NEGATIVA DE DÉBITOS TRABALHISTAS

Nome: LUANE KAROLINE MOVEIS LTDA - ME (MATRIZ E FILIAIS)
CNPJ: 05.117.771/0001-87
Certidão n°: 50066670/2014
Expedição: 26/06/2014, às 11:13:50
Validade: 22/12/2014 - 180 (cento e oitenta) dias, contados da data de sua expedição.

Certifica-se que LUANE KAROLINE MOVEIS LTDA - ME (MATRIZ E FILIAIS), inscrito(a) no CNPJ sob o n° 05.117.771/0001-87, NÃO CONSTA do Banco Nacional de Devedores Trabalhistas.

Certidão emitida com base no art. 642-A da Consolidação das Leis do Trabalho, acrescentado pela Lei n° 12.440, de 7 de julho de 2011, e na Resolução Administrativa n° 1470/2011 do Tribunal Superior do Trabalho, de 24 de agosto de 2011.

Os dados constantes desta Certidão são de responsabilidade dos Tribunais do Trabalho e estão atualizados até 2 (dois) dias anteriores à data da sua expedição.

No caso de pessoa jurídica, a Certidão atesta a empresa em relação a todos os seus estabelecimentos, agências ou filiais.

A aceitação desta certidão condiciona-se à verificação de sua autenticidade no portal do Tribunal Superior do Trabalho na Internet (<http://www.tst.jus.br>).

Certidão emitida gratuitamente.

INFORMAÇÃO IMPORTANTE

Do Banco Nacional de Devedores Trabalhistas constam os dados necessários à identificação das pessoas naturais e jurídicas inadimplentes perante a Justiça do Trabalho quanto às obrigações estabelecidas em sentença condenatória transitada em julgado ou em acordos judiciais trabalhistas, inclusive no concernente aos recolhimentos previdenciários, a honorários, a custas, a emolumentos ou a recolhimentos determinados em lei; ou decorrentes de execução de acordos firmados perante o Ministério Público do Trabalho ou Comissão de Conciliação Prévia.

Comprovante de Inscrição e de Situação Cadastral

Contribuinte,

Confira os dados de Identificação da Pessoa Jurídica e, se houver qualquer divergência, providencie junto à RFB a sua atualização cadastral.

 REPÚBLICA FEDERATIVA DO BRASIL CADASTRO NACIONAL DA PESSOA JURÍDICA		
NÚMERO DE INSCRIÇÃO 13.980.004/0001-25 MATRIZ	COMPROVANTE DE INSCRIÇÃO E DE SITUAÇÃO CADASTRAL	DATA DE ABERTURA 18/07/2011
NOME EMPRESARIAL COMERCIAL DE MOVEIS VILA C LTDA - ME		
TÍTULO DO ESTABELECIMENTO (NOME DE FANTASIA) *****		
CÓDIGO E DESCRIÇÃO DA ATIVIDADE ECONÔMICA PRINCIPAL 47.54-7-02 - Comércio varejista de artigos de colchoaria		
CÓDIGO E DESCRIÇÃO DAS ATIVIDADES ECONÔMICAS SECUNDÁRIAS 47.54-7-01 - Comércio varejista de móveis 47.53-9-00 - Comércio varejista especializado de eletrodomésticos e equipamentos de áudio e vídeo 47.59-8-99 - Comércio varejista de outros artigos de uso pessoal e doméstico não especificados anteriormente		
CÓDIGO E DESCRIÇÃO DA NATUREZA JURÍDICA 206-2 - SOCIEDADE EMPRESARIA LIMITADA		
LOGRADOURO R ANDRADINA	NÚMERO 66	COMPLEMENTO
CEP 85.870-100	BAIRRO/DISTRITO VILA C	MUNICÍPIO FOZ DO IGUAÇU
SITUAÇÃO CADASTRAL ATIVA		DATA DA SITUAÇÃO CADASTRAL 18/07/2011
MOTIVO DE SITUAÇÃO CADASTRAL		
SITUAÇÃO ESPECIAL *****		DATA DA SITUAÇÃO ESPECIAL *****

Aprovado pela Instrução Normativa RFB nº 1.183, de 19 de agosto de 2011.

Emitido no dia **01/07/2014** às **13:58:28** (data e hora de Brasília).

Página: 1/1

[Voltar]



A RFB agradece a sua visita. Para informações sobre política de privacidade e uso, [clique aqui](#).
[Atualize sua página](#)

**COMERCIAL DE MÓVEIS VILA C LTDA.
CONTRATO SOCIAL**



FABIANO MACHADO DE SOUZA, brasileiro, solteiro, maior, empresário, residente e domiciliado em Foz do Iguaçu, Estado do Paraná, na Rua Andradina nº 68, Vila C, CEP 85.870-100, portador da Cédula de Identidade Civil nº 8.882.121-1/SSP/PR., e CPF/MF. nº 088.963.989-24 e **ELIANE CRISTINA WIBBELING**, brasileira, solteira, maior, empresária, residente e domiciliada em Foz do Iguaçu, Estado do Paraná, na Rua Níquel, nº 120, Parque Ouro Verde, CEP: 85.854-270, portadora da Cédula de Identidade Civil RG. nº 9.975.838-4/SSP/PR., e CPF/MF nº 040.354.729-64, resolvem constituir uma sociedade empresária limitada, regida pelas leis aplicáveis à espécie e pelas cláusulas seguintes:

CLÁUSULA PRIMEIRA: A sociedade girará sob o nome empresarial de **COMERCIAL DE MÓVEIS VILA C LTDA.**

CLÁUSULA SEGUNDA: A sede e foro da sociedade será na Rua Andradina, nº 66, Vila C, CEP: 85870-100, em Foz do Iguaçu, Paraná.

CLÁUSULA TERCEIRA: O objeto social será Comércio varejista de móveis e eletrodomésticos.

CLÁUSULA QUARTA: A sociedade iniciará suas atividades em 01/08/2011, por tempo indeterminado.

CLÁUSULA QUINTA: CAPITAL SOCIAL: O capital social no valor de R\$ 40.000,00 (quarenta mil reais), divididos em 40.000 (quarenta mil) quotas, no valor de R\$ 1,00 (um real), cada, integralizado no presente ato em moeda corrente do país, distribuídos entre os sócios da seguinte forma:



**COMERCIAL DE MÓVEIS VILA C LTDA.
CONTRATO SOCIAL.**

Fls. 02

SÓCIOS	%	QUOTAS	CAPITAL R\$
FABIANO MACHADO DE SOUZA	50,00	20.000	20.000,00
ELIANE CRISTINA WIBBELING	50,00	20.000	20.000,00
TOTAL	100,00	40.000	40.000,00

CLÁUSULA SEXTA: A administração da sociedade será exercida pelo sócio **FABIANO MACHADO DE SOUZA**, ao qual cabe individualmente a responsabilidade ou representação ativa e passiva da sociedade, em juízo ou fora dele, podendo praticar todos os atos compreendidos no objeto social, sempre no interesse da sociedade, ficando vedado o uso da denominação social em negócios estranhos aos fins sociais.

PARÁGRAFO PRIMEIRO: O administrador fica dispensado da caução, podendo ser destituído sem direito a qualquer indenização, por deliberação expressa, de no mínimo 2/3 (dois terços) dos titulares do capital social, cuja alteração de contrato deverá ser averbada no registro competente no prazo máximo de 10 (dez) dias.

PARÁGRAFO SEGUNDO: Compete ao administrador o uso do nome empresarial, para realizar, todos os atos necessários ou convenientes para gerenciar, dirigir e orientar os negócios da sociedade e os assuntos relacionados à mesma podendo abrir, encerrar e movimentar contas bancárias, assumir obrigações, assinar e celebrar contratos, assumir compromissos profissionais de âmbito nacional, representar a sociedade perante terceiros, repartições públicas federais, estaduais, municipais e autarquias, estabelecimentos bancários ou quaisquer instituições financeiras, para representar a sociedade ativa e passivamente, em juízo e fora dele.

PARÁGRAFO TERCEIRO: É vedado ao administrador, prestar em nome da sociedade, avais, fianças e/ou praticar quaisquer atos de favor, estranhos ao interesse social.

PARÁGRAFO QUARTO: O administrador responderá solidariamente, perante a sociedade e terceiros, prejudicados por culpa no desempenho de suas funções.



**COMERCIAL DE MÓVEIS VILA C LTDA.
CONTRATO SOCIAL.**

PARÁGRAFO QUINTO: Os sócios que efetivamente prestarem serviços a sociedade receberão a título de remuneração, um pró-labore mensal, cuja quantia será fixada de comum acordo, entre os sócios quotistas.

CLÁUSULA SÉTIMA: A responsabilidade dos sócios é restrita ao valor de suas quotas, mas todos respondem solidariamente pela parte da administração do capital social.

CLÁUSULA OITAVA: A sociedade não dissolverá com o falecimento de qualquer dos sócios, mas prosseguirá com os remanescentes, pagando a sociedade ou os sócios remanescentes, aos herdeiros do(s) falecido(s), suas quotas de capital e sua parte nos lucros líquidos apurados até a data do falecimento pela seguinte forma: 20% (vinte por cento), no prazo de 90 (noventa dias), 30% (trinta por cento), no prazo de 180 (cento e oitenta dias), e 50 (cinquenta por cento), no prazo de 01 (um) ano, tudo a contar da data do falecimento.

CLÁUSULA NONA: Ficam dispensadas as reuniões de sócios e a lavratura de ata de prestação de contas assim como a publicação e registro da mesma, conforme preceitua artigo 70 da lei complementar nº 123/06.

CLÁUSULA DÉCIMA: O exercício social será coincidente com o ano-calendário, terminando em 31 de Dezembro de cada ano, quando será procedido o levantamento do balanço patrimonial e efetuada a apuração de resultados, os quais serão atribuídos aos sócios proporcionalmente a suas quotas de capital, podendo os lucros, a critérios dos mesmos, serem distribuídos ou ficar em reserva na sociedade, sempre respeitando as conformidades das disposições legais ora vigentes.

CLÁUSULA DÉCIMA PRIMEIRA: As quotas de capital social são indivisíveis e os respectivos sócios não poderão ceder ou alienar por qualquer título suas respectivas quotas à terceiro sem o prévio consentimento dos demais sócios, ficando assegurada a este a preferência na aquisição, em igualdade de condições e na proporção das quotas que possuem, observado o seguinte:



**COMERCIAL DE MÓVEIS VILA C LTDA.
CONTRATO SOCIAL.**

Fls. 04

PARÁGRAFO PRIMEIRO: Os sócios deverão ser comunicados por escrito para se manifestarem a respeito da preferência no prazo de 30 (trinta) dias;

PARÁGRAFO SEGUNDO: Findo o prazo para o exercício da preferência, sem que os sócios se manifestem ou havendo sobras, poderá as quotas ser cedidas ou alienadas a terceiro.

CLÁUSULA DÉCIMA SEGUNDA: O sócio que, por divergir de alteração contratual deliberada pela maioria, desejar retirar-se da sociedade, deverá notificar os demais, por escrito, com antecedência do prazo mínimo de 30 (trinta) dias, findo o qual o silêncio será tido como desinteresse.

PARÁGRAFO ÚNICO: Caso os demais sócios decidam adquirir as quotas do sócio retirante, os haveres destes serão pagos após o levantamento do balanço geral da sociedade, em 24 (vinte e quatro) prestações mensais, igual e sucessivas, vencendo-se a primeira no prazo de 30 (trinta) dias contados da data da retirada do sócio.

CLÁUSULA DÉCIMA TERCEIRA: Os sócios serão obrigados à reposição dos lucros e das quantias retiradas, a qualquer título ainda que autorizados pelo contrato, quando tais lucros ou quantias, se distribuírem com prejuízo do capital.

CLÁUSULA DÉCIMA QUARTA: DESIMPEDIMENTO: O sócio administrador declara sob as penas da lei que não está impedido de exercer atividades comerciais ou de ser administrador, em virtude de condenação à pena que vede, ainda que temporariamente, o acesso a cargos públicos; ou por crime falimentar, de prevaricação, peita ou suborno, concussão, peculato; ou contra a economia popular, contra relações de consumo, a fé pública ou propriedade, enquanto perdurarem os efeitos da condenação.

CLÁUSULA DÉCIMA QUINTA: COMPROMISSÓRIA: Qualquer litígio do presente contrato será definitivamente resolvido por arbitragem, de acordo com o Regulamento de Arbitragem da Câmara de Mediação e Arbitragem da Associação Comercial e Industrial de Foz do Iguaçu **ARBITRAFI**, por um ou mais árbitros nomeados de conformidade com o tal Regulamento.



**COMERCIAL DE MÓVEIS VILA C LTDA.
CONTRATO SOCIAL.**

Fls. 05

E por estarem justos e contratados, lavram e assinam o presente instrumento em três vias de igual teor e forma, na presença de duas testemunhas:

Foz do Iguaçu, Paraná, 12 de julho de 2011.

FABIANO MACHADO DE SOUZA

ELIANE CRISTINA WIBBELING

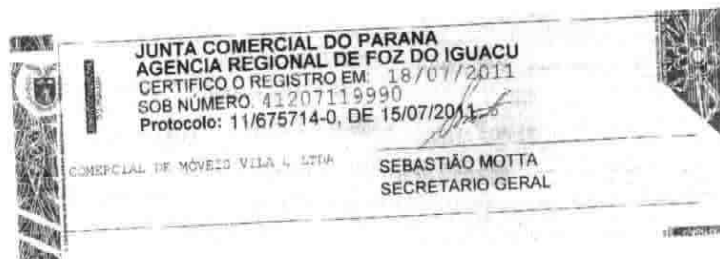
TESTEMUNHAS:

ALDO BODEMULLER
CRC. PR nº 018.287/D-9

MARCIO LORIS OTREMBIA
CRC. PR. 032.5470-0

Documento elaborado por: BODEMULLER & SERAFINI S/C LTDA- Av. Jorge Schimmelpfeng, 600-Centro-Sala 05-Edif. Center Foz- Centro-CNP: 85.851-110- Foz do Iguaçu- Paraná.Fone (45) 3027-1112-E-mail: ocil@ocilcontabilidade.com.br.

CEZAR BENEDITO SERAFINI



IMPRIMIR

VOLTAR

**Certificado de Regularidade do FGTS - CRF****Inscrição:** 13980004/0001-25**Razão Social:** COMERCIAL DE MOVEIS VILA C LTDA**Endereço:** ANDRADINA 66 / VILA C / FOZ DO IGUACU / PR / 85870-100

A Caixa Econômica Federal, no uso da atribuição que lhe confere o Art. 7, da Lei 8.036, de 11 de maio de 1990, certifica que, nesta data, a empresa acima identificada encontra-se em situação regular perante o Fundo de Garantia do Tempo de Serviço - FGTS.

O presente Certificado não servirá de prova contra cobrança de quaisquer débitos referentes a contribuições e/ou encargos devidos, decorrentes das obrigações com o FGTS.

Validade: 01/07/2014 a 30/07/2014**Certificação Número:** 2014070114033496182670

Informação obtida em 01/07/2014, às 14:03:34.

A utilização deste Certificado para os fins previstos em Lei está condicionada à verificação de autenticidade no site da Caixa:
www.caixa.gov.br



MINISTÉRIO DA FAZENDA
Secretaria da Receita Federal do Brasil

CERTIDÃO NEGATIVA
DE DÉBITOS RELATIVOS ÀS CONTRIBUIÇÕES
PREVIDENCIÁRIAS E ÀS DE TERCEIROS

Nº 063282014-88888004

Nome: COMERCIAL DE MOVEIS VILA C LTDA - ME

CNPJ: 13.980.004/0001-25

Ressalvado o direito de a Fazenda Nacional cobrar e inscrever quaisquer dívidas de responsabilidade do sujeito passivo acima identificado que vierem a ser apuradas, é certificado que não constam pendências em seu nome relativas a contribuições administradas pela Secretaria da Receita Federal do Brasil (RFB) e a inscrições em Dívida Ativa da União (DAU).

Esta certidão, emitida em nome da matriz e válida para todas as suas filiais, refere-se exclusivamente às contribuições previdenciárias e às contribuições devidas, por lei, a terceiros, inclusive às inscritas em DAU, não abrangendo os demais tributos administrados pela RFB e as demais inscrições em DAU, administradas pela Procuradoria-Geral da Fazenda Nacional (PGFN), objeto de Certidão Conjunta PGFN/RFB.

Esta certidão é válida para as finalidades previstas no art. 47 da Lei nº 8.212 de 24 de julho de 1991, exceto para:

- averbação de obra de construção civil no Registro de Imóveis;
- redução de capital social, transferência de controle de cotas de sociedade limitada e cisão parcial ou transformação de entidade ou de sociedade empresária simples;
- baixa de firma individual ou de empresário, conforme definido pelo art.931 da Lei nº 10.406, de 10 de Janeiro de 2002 - Código Civil, extinção de entidade ou sociedade empresária ou simples.

A aceitação desta certidão está condicionada à finalidade para a qual foi emitida e à verificação de sua autenticidade na Internet, no endereço <<http://www.receita.fazenda.gov.br>>

Certidão emitida com base na Portaria Conjunta PGFN/RFB nº 01, de 20 de janeiro de 2010.

Emitida em 05/03/2014.

Válida até 01/09/2014.

Certidão emitida gratuitamente.

Atenção: qualquer rasura ou emenda invalidará este documento.

Consulta ao IPVA / 2014 do Veículo

Dados do Veículo no Detran / PR

Proprietário	COMERCIAL DE MOVEIS VILA C LTDA ME	Placa	AUN8128
RENAVAM	00358375185	Ano Fabricação	2011
Marca / Modelo	I / Jmc N601 Longo	Capac. Passageiros	0
Tipo / Espécie	Caminhao / Carga	Carroceria	Carroceria Fechada
Combustível	Diesel	Licenciamento	Foz do Iguacu - Pr
Categoria	Particular	Situação	Veiculo Normal
Faixa	35050100		

[Verifique aqui o Extrato Consolidado do IPVA de seu veículo](#)

BANCOS CREDENCIADOS: Banco do Brasil - Bradesco - Itaú - Sicredi

IPVA 2014 - Pagamento em Cota Única

Base de Cálculo	47.679,00	Alíquota	1,00 %		
Vencimento	IPVA	Multa	Juros	Total (R\$)	Pagamento
19/03/2014	476,79	32,36	12,79	521,94	<u>Bco Credenciado</u> <u>Qualquer Banco</u>

IPVA 2014 - Pagamento em Cotas

Cota	Vencimento	IPVA	Multa	Juros	Total (R\$)	Pagamento
1	19/03/2014	95,39	9,53	4,49	109,41	<u>Bco Credenciado</u> <u>Qualquer Banco</u>
2	22/04/2014	95,35	9,53	3,68	108,56	<u>Bco Credenciado</u> <u>Qualquer Banco</u>
3	19/05/2014	95,35	9,53	2,82	107,70	<u>Bco Credenciado</u> <u>Qualquer Banco</u>
4	20/06/2014	95,35	3,77	1,80	100,92	<u>Bco Credenciado</u> <u>Qualquer Banco</u>
5	21/07/2014	95,35	0,00	0,00	95,35	<u>Bco Credenciado</u> <u>Qualquer Banco</u>

INFORMAÇÕES AO CONTRIBUINTE

- Os valores apresentados estão calculados para pagamento até 02/07/2014, em Reais (R\$).
- Os débitos acima referem-se, exclusivamente, ao IPVA/PR. Taxas de licenciamento, seguro obrigatório e demais débitos relativos aos órgãos de trânsito devem ser obtidos junto ao **DETRAN/PR**.

www.fazenda.pr.gov.br

Mobile  [topo](#)  [fechar](#) 



MINISTÉRIO DA FAZENDA
Procuradoria-Geral da Fazenda Nacional
Secretaria da Receita Federal do Brasil

CERTIDÃO CONJUNTA NEGATIVA
DE DÉBITOS RELATIVOS AOS TRIBUTOS FEDERAIS E À DÍVIDA ATIVA DA UNIÃO

Nome: COMERCIAL DE MOVEIS VILA C LTDA - ME
CNPJ: 13.980.004/0001-25

Ressalvado o direito de a Fazenda Nacional cobrar e inscrever quaisquer dívidas de responsabilidade do sujeito passivo acima identificado que vierem a ser apuradas, é certificado que não constam pendências em seu nome, relativas a tributos administrados pela Secretaria da Receita Federal do Brasil (RFB) e a inscrições em Dívida Ativa da União junto à Procuradoria-Geral da Fazenda Nacional (PGFN).

Esta certidão, emitida em nome da matriz e válida para todas as suas filiais, refere-se exclusivamente à situação do sujeito passivo no âmbito da RFB e da PGFN, não abrangendo as contribuições previdenciárias e as contribuições devidas, por lei, a terceiros, inclusive as inscritas em Dívida Ativa do Instituto Nacional do Seguro Social (INSS), objeto de certidão específica.

A aceitação desta certidão está condicionada à verificação de sua autenticidade na Internet, nos endereços <<http://www.receita.fazenda.gov.br>> ou <<http://www.pgfn.fazenda.gov.br>>.

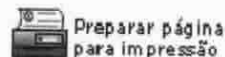
Certidão emitida com base na Portaria Conjunta PGFN/RFB nº 3, de 02/05/2007.
Emitida às 14:11:09 do dia 01/07/2014 <hora e data de Brasília>.
Válida até 28/12/2014.

Código de controle da certidão: **86C3.DBD3.44A8.AAFD**

Certidão emitida gratuitamente.

Atenção: qualquer rasura ou emenda invalidará este documento.

[Nova Consulta](#)



PROCESSO LICITATÓRIO Nº. 029/2014
MODALIDADE CONVITE Nº. 007/2014

ANEXO V

A Comissão de Licitação da Câmara Municipal de Santa Terezinha de Itaipu.

DECLARAÇÃO DE IDONIEDADE

Declaramos para os fins de direito, na qualidade de proponente do procedimento licitatório, sob a modalidade convite nº 007/2014, instaurado por essa Câmara Municipal, que não fomos declarados inidôneos para licitar ou contratar com o Poder Público, em qualquer de suas esferas.

Por ser expressão de verdade, firmamos a presente.

FOZ DO IGUAÇU- PR, 06 de Julho de 2014.



FABIANO MACHADO DE SOUZA
RG.8.882.121.1 SSP/PR

13.980.004/0001-25

COMERCIAL DE MOVEIS VILA C LTDA

RUA ANDRADINA, 68
VILA C - CEP: 85870-100

FOZ DO IGUAÇU - PR.





PODER JUDICIÁRIO
JUSTIÇA DO TRABALHO

CERTIDÃO POSITIVA DE DÉBITOS TRABALHISTAS

Nome: COMERCIAL DE MOVEIS VILA C LTDA - ME (MATRIZ E FILIAIS)
CNPJ: 13.980.004/0001-25
Certidão n°: 50422703/2014
Expedição: 01/07/2014, às 14:04:23
Validade: 27/12/2014 - 180 (cento e oitenta) dias, contados da data de sua expedição.

Certifica-se que COMERCIAL DE MOVEIS VILA C LTDA - ME (MATRIZ E FILIAIS), inscrito(a) no CNPJ sob o n° 13.980.004/0001-25, CONSTA do Banco Nacional de Devedores Trabalhistas em face do inadimplemento de obrigações estabelecidas no(s) processo(s) abaixo:

0000811-66.2011.5.09.0658 - TRT 09ª Região

Total de processos: 1.

Certidão emitida com base no art. 642-A da Consolidação das Leis do Trabalho, acrescentado pela Lei n° 12.440, de 7 de julho de 2011, e na Resolução Administrativa n° 1470/2011 do Tribunal Superior do Trabalho, de 24 de agosto de 2011.

Os dados constantes desta Certidão são de responsabilidade dos Tribunais do Trabalho e estão atualizados até 2 (dois) dias anteriores à data da sua expedição.

No caso de pessoa jurídica, a Certidão atesta a empresa em relação a todos os seus estabelecimentos, agências ou filiais.

A aceitação desta certidão condiciona-se à verificação de sua autenticidade no portal do Tribunal Superior do Trabalho na Internet (<http://www.tst.jus.br>).

Certidão emitida gratuitamente.

INFORMAÇÃO IMPORTANTE

A Certidão Positiva de Débitos Trabalhistas atesta a existência de registro do CPF ou do CNPJ da pessoa sobre quem deva versar a certidão no Banco Nacional de Devedores Trabalhistas, em virtude de inadimplência perante a Justiça do Trabalho quanto às obrigações estabelecidas em sentença condenatória transitada em julgado ou em acordos judiciais trabalhistas, inclusive no concernente aos recolhimentos previdenciários, a honorários, a custas, a emolumentos ou a recolhimentos determinados em lei; ou decorrentes de execução de acordos firmados perante o Ministério Público do Trabalho ou Comissão de Conciliação Prévia.

Dúvidas e sugestões: contatst@tst.jus.br

PROCESSO LICITATÓRIO Nº. 029/2014
MODALIDADE CONVITE Nº. 007/2014

ANEXO II


A Comissão de Licitação da Câmara Municipal de Santa Terezinha de Itaipu.

CARTA DE CREDENCIAMENTO

Pela presente, credenciamos o(a) Sr(a) **FABIANO MACHADO DE SOUZA**, portador da cédula de identidade sob nº **8.882.121.1 PR**, e CPF sob nº nº **088.963.989-24**, a participar do procedimento licitatório, sob a modalidade Convite nº 007/2014, instaurado por essa Câmara Municipal.

Na qualidade de representante legal da empresa **COMERCIAL DE MÓVEIS VILA C LTDA**, pessoa jurídica de direito privado, inscrita no CNPJ sob o nº **13.980.004/0001-25**, outorga-se ao (a) acima credenciado (a), dentre outros poderes, o de renunciar ao direito de interposição de recurso.

FOZ DO IGUAÇU - PR, 06 de Julho de 2014.



FABIANO MACHADO DE SOUZA
RG.8.882.121.1 SSP/PR

13.980.004/0001-25

COMERCIAL DE MOVEIS VILA C LTDA

RUA ANDRADINA, 66
VILA C - CEP: 85870-100

FOZ DO IGUAÇU - PR.

Rua Andradina - 66 vila C, CEP 85.870.100 Foz do Iguaçu-Parana





PROCESSO LICITATÓRIO Nº. 029/2014
MODALIDADE CONVITE Nº. 007/2014

ANEXO VII

A Comissão de Licitação da Câmara Municipal de Santa Terezinha de Itaipu.

DECLARAÇÃO DE OBRIGAÇÕES.

Declaramos para os devidos fins de direito, na qualidade de proponente do procedimento licitatório, sob a modalidade Convite nº 007/2014, instaurado por essa Câmara Municipal, que nossa empresa foi declarada adjudicatária do objeto:

- a) Disporemos de pessoal técnico necessário para dar assistência na forma do objeto licitado.

Por ser expressão da verdade, firmamos a presente.

FOZ DO IGUAÇU - PR, 06 de Julho de 2014.


FABIANO MACHADO DE SOUZA

RG.8.882.121.1 SSP/PR

13.980.004/0001-25

COMERCIAL DE MOVEIS VILA C LTDA

RUA ANDRADINA, 66
VILA C - CEP: 85870-100

FOZ DO IGUAÇU - PR.

Rua Andradina, 66 vila C, CEP 85.870.100 Foz do Iguaçu-Parana






PROCESSO LICITATÓRIO Nº. 029/2014
MODALIDADE CONVITE Nº. 007/2014

ANEXO VI

A Comissão de Licitação da Câmara Municipal de Santa Terezinha de Itaipu.

DECLARAÇÃO DE RENÚNCIA

A proponente abaixo assinada, participante da licitação na modalidade Convite nº 007/2014, por seu representante credenciado, declara, na forma e sob as penas imposta pela Lei nº 8.666/93, obrigando a empresa que representa, que não pretende recorrer da decisão da comissão de licitação, que julgou os documentos de habilitação, renunciando expressamente, ao direito de recurso da fazer habilitatória e ao respectivo prazo e concordando com o prosseguimento do procedimento licitatório, passando-se a abertura dos envelopes de proposta de preço dos proponentes habilitados.

FOZ DO IGUAÇU - PR, 06 de Julho de 2014.


FABIANO MACHADO DE SOUZA

RG.8.882.121.1 SSP/PR


13.980.004/0001-25

COMERCIAL DE MOVEIS VILA C LTDA

RUA ANDRADINA, 66
VILA C - CEP: 85870-100

FOZ DO IGUAÇU - PR.

Rua Andradina, 68 vila C, CEP 85.870.100 Foz do Iguaçu-Parana

PROCESSO LICITATÓRIO Nº. 029/2014
MODALIDADE CONVITE Nº. 007/2014


ANEXO IV

A Comissão de Licitação da Câmara Municipal de Santa Terezinha de Itaipu.

DECLARAÇÃO

Declaramos, em atendimento ao previsto no edital da CARTA CONVITE nº 007/2014, que não possuímos em nosso quadro de pessoal empregado(s) com menos de 18(dezoito) anos em trabalho noturno. Perigoso ou insalubre e de 16(dezesseis) anos em qualquer trabalho, salvo na condição de aprendiz, nos termos do inciso XXXIII do art. 7º da Constituição Federal de 1998 (lei n. 9.854/99).

FOZ DO IGUAÇU - PR, 06 de Julho de 2014.



FABIANO MACHADO DE SOUZA
RG.8.882.121.1 SSP/PR




13.980.004/0001-25
COMERCIAL DE MOVEIS VILA C LTDA

RUA ANDRADINA, 66
VILA C - CEP: 85870-100
FOZ DO IGUAÇU - PR.

Rua Andradina, 68 vila C, CEP 85.870.100 Foz do Iguaçu-Parana